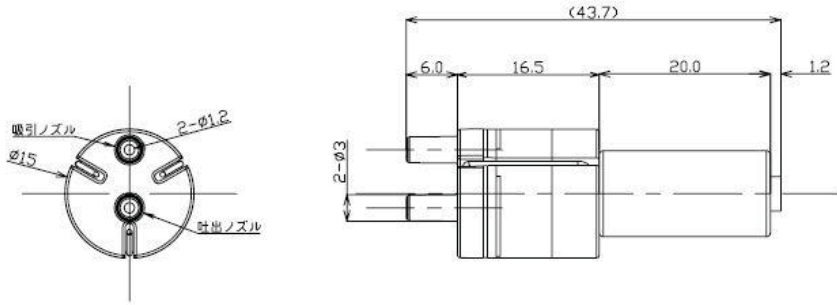


外観寸法図



仕様一覧

型 式	R15A5A3K100	R15A5A6K100
用途	加圧	加圧
定格電圧	DC3V	DC6V
流量	0.4L/min以上	0.4L/min以上
消費電流※開放時	300mA以下	200mA以下
最高圧力	60kPa以上	60kPa以上
使用温度範囲	5℃～50℃	5℃～50℃
保存温度範囲	-10℃～50℃	-10℃～50℃
耐久時間 ※注1	200H以上	200H以上
作動音	60dB以下	60dB以下
本体重量	15g以下	15g以下

*注1 耐久試験:吐出負荷20kPa 雰囲気温度25±5℃ 10秒ON-5秒OFF 通電時間合計。

特性図

*代表機種

