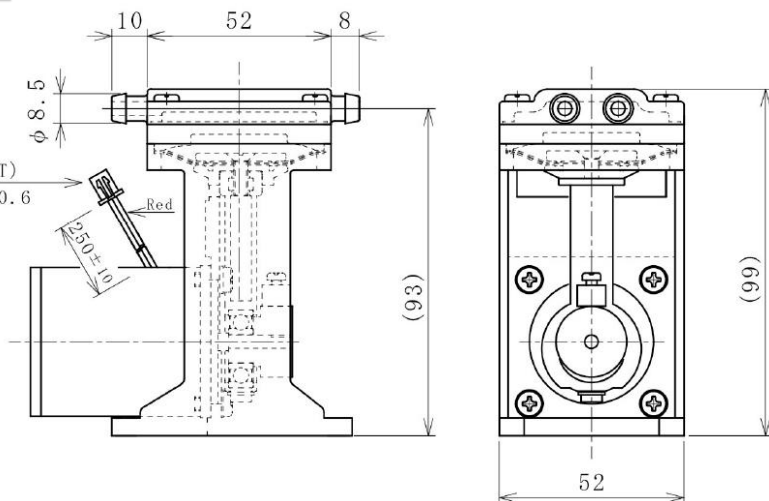


外觀寸法図



仕様

型 式	EPS-10
用途	空気吸引
定格電圧	DC12V
消費電流 ※開放時	0.7A以下
吸引圧	-80kPa±10%
排気流量	20L/min±15%
使用環境条件	+10℃～+40℃、30～75%RH
保管/輸送環境条件	-10℃～+60℃、10～85%RH
保証時間	500H
寸法	W52×D93×H99 mm
本体重量	480g

- *注1 保証時間は15秒吸引、15秒開放の24時間繰り返し運転
- *注2 吸引圧は内径6mmのエクセロンチューブに負圧計を接続して測定
- *注3 排気流量は内径6mm、長さ100mmのエクセロンチューブに流量計を接続して測定

特性図

